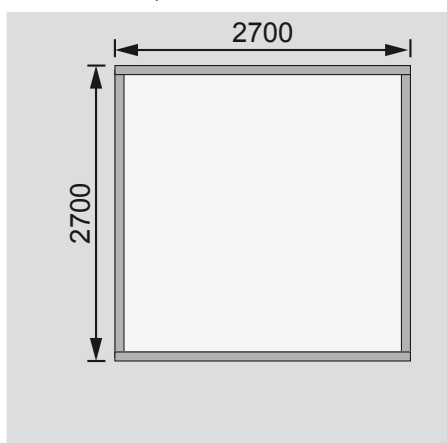


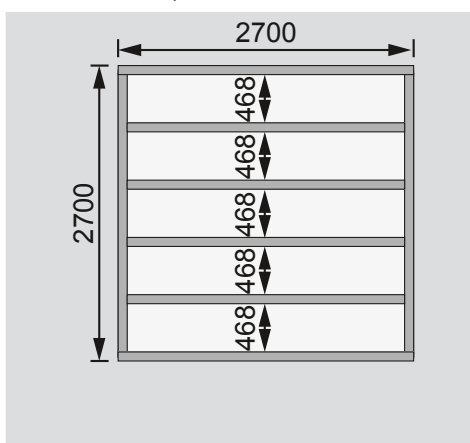
Außenmaße	B 274 × T 274 cm
Sockelmaße	B 270 × T 270 cm
Innenmaße	B 264 × T 264 cm
Dachstand	B 300 × T 304 cm
Dachüberstand vorne / seitlich / hinten	17 / 15 / 17 cm
Seitenhöhe	194 cm
Firsthöhe	234 cm
Umbauter Raum	15,4 m ³
Dachfläche	9,4 m ²
Dachneigung	15°
Türflügel Außenmaße	B 70,5 × T 3,6 × H 176,5 cm
Tür Durchgangsmaße	B 140 × H 173 cm
Tür Lichtausschnitt (á Element)	B 51,5 × H 32 cm
Fenster Anzahl	-
Fenster Außenmaße	-
Fenster Lichtausschnitt	-
Bedarf Bitumendachbelag (zur Ersteindeckung!)	2 Rollen (7,5 m ²)
Bedarf Schindeln	4 Pakete
Bedarf selbstklebende Dachfolie	-
Bedarf selbstklebende Bitumendachbahn	4 Rollen
Bedarf Dachrinnenpakete (Holz)	Set 1
Bedarf Dachrinnenpakete (Kunststoff)	Set 2
Bedarf Terrassendielen	Pack B
Paketmaße	B 280 × T 120 × H 54 cm / 515 kg

Bitte beachten Sie dazu den Punkt Vorbereitung der Stellfläche bzw des Fundaments

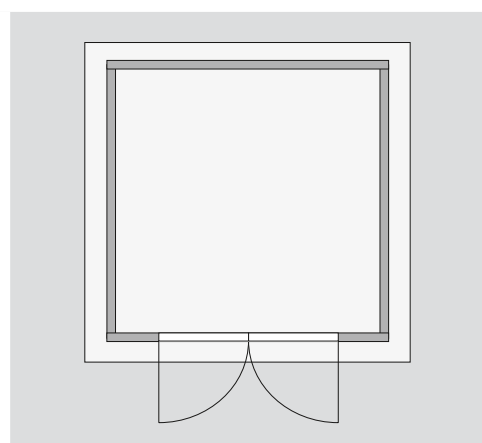
Fundamentplan ohne Boden (in mm)



Fundamentplan mit Boden (in mm)



Draufsicht



Ausführung

- Nordische Fichte, naturbelassen
- Nordische Fichte, terragrau lackiert

Wand

- Steck-Schraub-System
- 28 mm Rundprofil mit Nut und Feder

Dach

- 16 mm Dachplatte

Tür

- Doppelflügeltür, vormontiert
- 3 Lichtausschnitte á Türflügel, Kunstglas
- Buntbartschloss inkl 2 Schlüssel
- Justierbare Türbänder für optimale Ausrichtung

Fußboden

- Als Zubehör erhältlich
- Massivholzboden mit Nut und Feder

Unterkonstruktion

- ca 60 mm breite Bodenbalken, kesseldruckimprägniert